

**ВНИМАНИЕ!**

По вопросу приобретения полной версии каталога  
обращаться в бюро продажи запасных частей

тел.:(49437) 4-16-29

e-mail: salegakz@yandex.ru, info@gakz.ru



**АО «Галицкий автокрановый завод»**



## **КРАН СТРЕЛОВОЙ**

**КС-55713-4В**

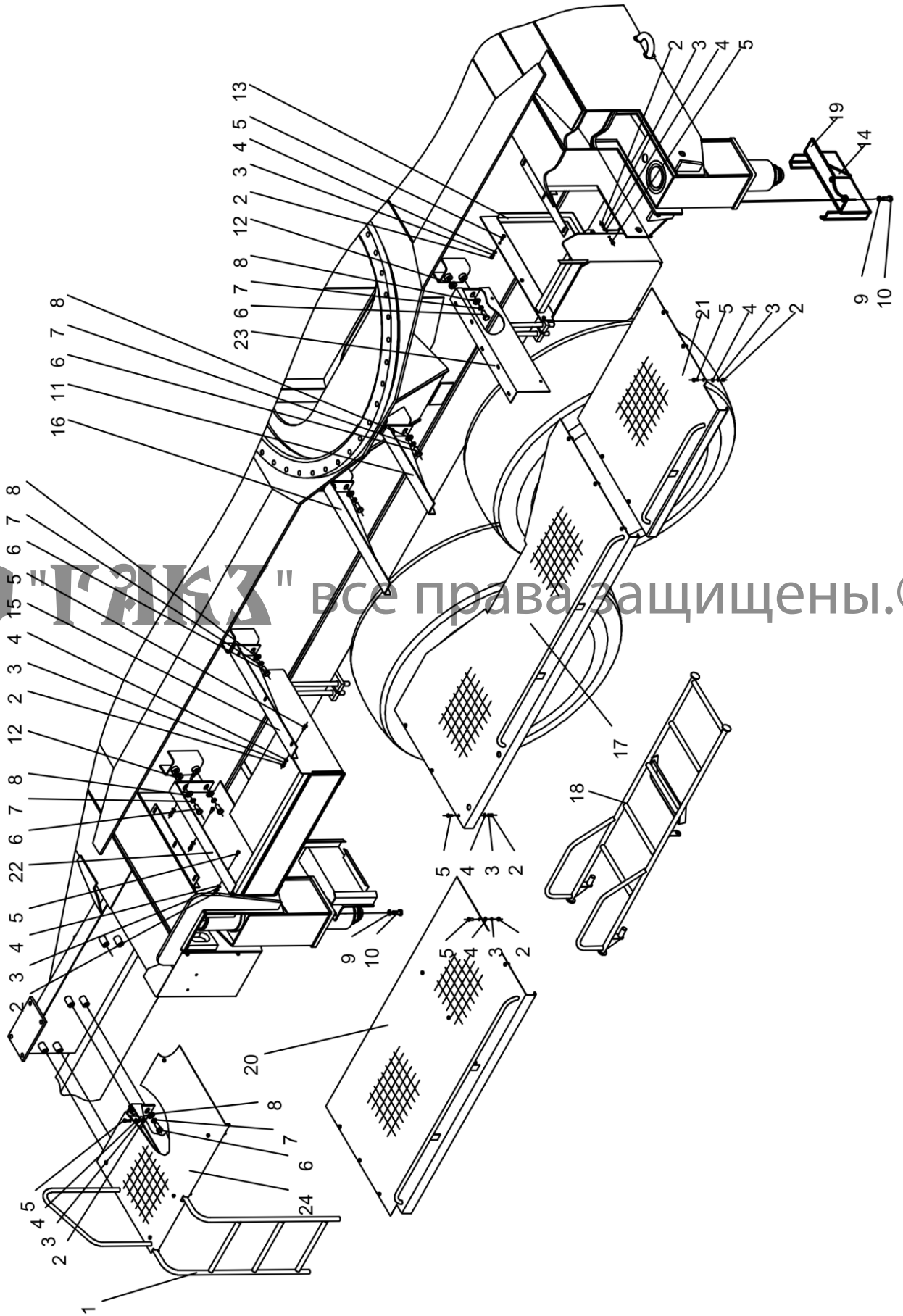
**(КАТАЛОГ СОСТАВНЫХ ЧАСТЕЙ, УЗЛОВ И ДЕТАЛЕЙ)**

## Оглавление

ВВЕДЕНИЕ .....	4
Схема электрическая принципиальная .....	5
Перечень элементов электрооборудования .....	8
Схема гидравлическая принципиальная .....	11
Перечень элементов гидрооборудования .....	12
Привод насоса .....	14
Установка платформы поворотной на нижнюю раму .....	15
Установка лебедки .....	16
Механизм поворота .....	18
Установка рамы нижней .....	19
Установка выносных опор .....	21
Подпятник .....	21
Гидроцилиндр выдвижения опор .....	22
Гидроцилиндр (гидроопора) вывешивания крана .....	24
Установка стойки .....	25
Облицовка (Лист 1 из 4) .....	26
Облицовка (Лист 2 из 4) .....	28
Облицовка (лист 3 из 4) .....	30
Облицовка (лист 4 из 4) .....	32
Установка кабины .....	34
Зеркало наружное кабины крановщика .....	36
Кожух .....	37
Установка отопителя .....	39
Установка удлинителя (Лист 1 из 2) .....	41
Установка удлинителя (Лист 2 из 2) .....	43
Установка стрелы телескопической .....	45
Стрела в сборе (Лист 1 из 6) Основание стрелы .....	47
Стрела в сборе (Лист 2 из 6) Секция вторая .....	50
Стрела в сборе (Лист 3 из 6) Секция третья .....	53
Стрела в сборе (Лист 4 из 6) Секция четвёртая .....	56
Стрела в сборе (Лист 5 из 6) Оголовок гидроцилиндра .....	58
Стрела в сборе (Лист 6 из 6) Канаты телескопирования .....	60
Гидроцилиндр подъема стрелы .....	62
Гидроцилиндр телескопирования стрелы .....	63
Подвеска крюковая .....	65
Чалка .....	67
Установка ограничителя грузоподъемности ОНК-160 .....	68
Привод управления крановыми операциями .....	70
Электрооборудование .....	73
Электрооборудование неповоротной части .....	75
Электрооборудование поворотной части .....	78
Щиток приборов .....	81
Электрооборудование стрелы .....	83
Ограничитель подъема крюка .....	85
Электрооборудование удлинителя .....	87
Токосъёмник .....	88
Гидробак .....	90
Вентиль запорный .....	92
Улавливатель магнитный .....	93
Соединение вращающееся .....	94
Распределитель нижний .....	94
Элементы нижней гидроразводки (лист 1 из 4) Опоры .....	96

Элементы нижней гидроразводки (лист 2 из 4) Распределитель .....	98
Элементы нижней гидроразводки (лист 3 из 4) Нижняя рама.....	99
Элементы нижней гидроразводки (лист 4 из 4) Гидробак .....	103
Гидрораспределитель КС-55713-1В.84.200-1 .....	105
Элементы верхней гидроразводки (лист 1 из 8) Стрела.....	106
Элементы верхней гидроразводки (лист 2 из 8) Лебедка.....	107
Элементы верхней гидроразводки (лист 3 из 8).....	108
Элементы верхней гидроразводки (лист 4 из 8).....	110
Элементы верхней гидроразводки (лист 5 из 8).....	112
Элементы верхней гидроразводки (лист 6 из 8).....	112
Элементы верхней гидроразводки (лист 7 из 8).....	114
Элементы верхней гидроразводки (лист 8 из 8) Общая .....	116
Установка креномера .....	120

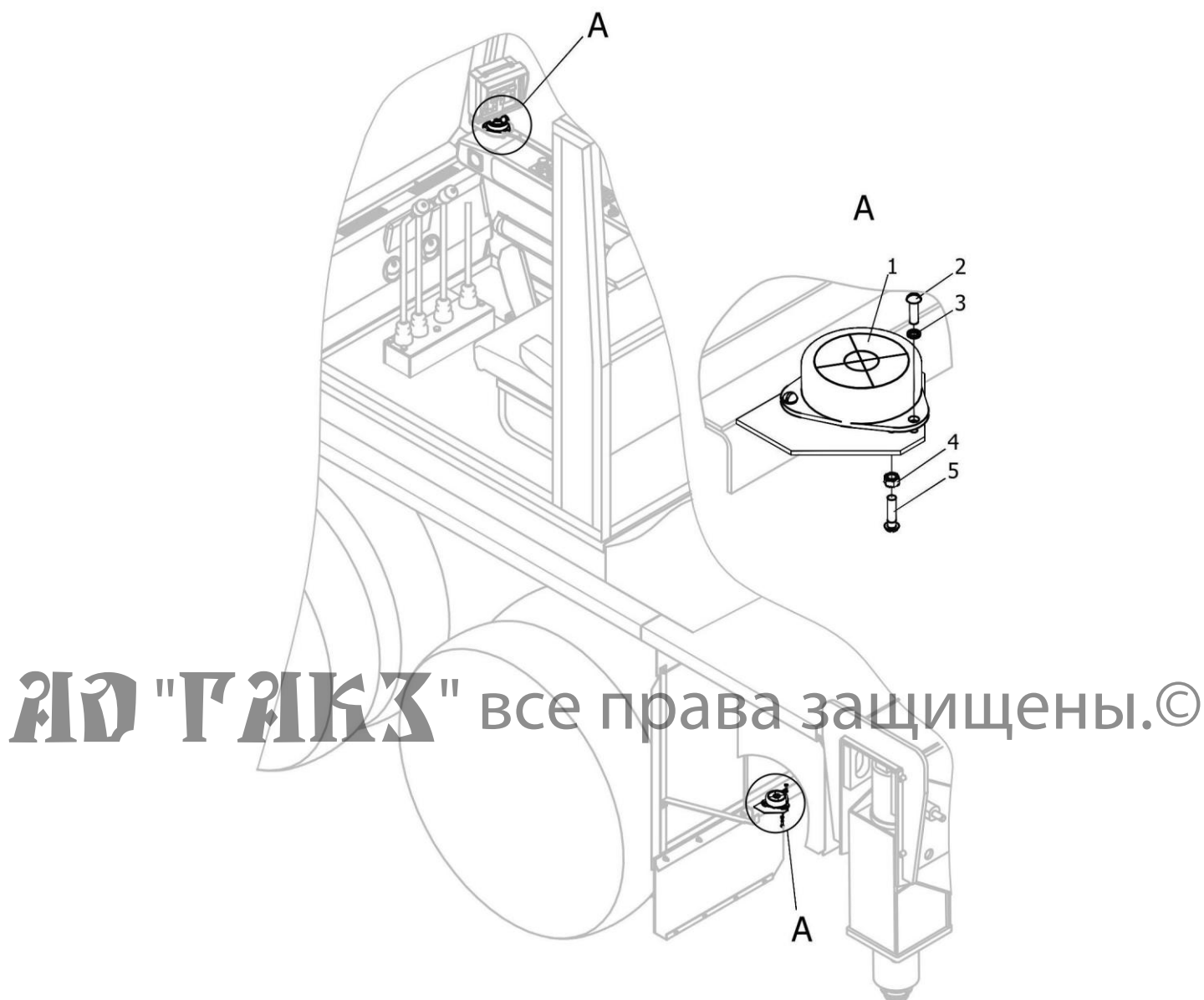
**АО "ГАЗ" все права защищены.©**



## Облицовка (Лист 1 из 4) КС-55713-4В.38.000-2

№ п/п	Обозначение	Наименование	Кол., шт.	Прим.
1	КС-55713-4.38.270	Лестница в сборе	1	
2		Гайка М8-6Н.5.019 ГОСТ 5915-70	35	
3		Шайба 8.65Г.019 ГОСТ 6402-70	33	
4		Шайба 8.01.019 ГОСТ 11371-78	33	
5		Болт М8-6g×20.46.019 ГОСТ 7798-70	17	
6		Болт М16-6g×35.46.019 ГОСТ 7798-70	12	
7		Шайба 16.65Г.019 ГОСТ 6402-70	12	
8		Шайба 16.01.019 ГОСТ 11371-78	12	
9		Шайба 16.65Г.019 ГОСТ 6402-70	8	
10		Болт М8-6g×25.46.019 ГОСТ 7798-70	16	
11	КС-55713-1.38.080-1	Кронштейн	1	
12	КС-3577.26.013-02	Прокладка	1	
13	КС-55721.38.100-1	Ящик	1	
14	КС-55713-4В.38.400-2	Кронштейн	1	
15	КС-55729-1.38.400	Кронштейн	1	
16	КС-35719-3.38.080-1	Кронштейн	1	
17	КС-55713-1В.38.100-1	Настил	1	
18	КС-55729-5В.38.300	Лестница	1	
19	КС-55713-1В.38.400	Кронштейн	1	
20	КС-55713-1В.38.090-1	Настил	1	
21	КС-55713-1В.38.110-1	Настил	1	
22	КС-55713-1.38.300-1	Ящик	2	
23	КС-55713-4В.38.080-2	Кронштейн	1	
24	КС-55713-1В.38.070-1	Настил	1	

## Установка креномера



Установка креномера КС-55713-1.93.000

№ п/п	Обозначение	Наименование	Кол., шт.	Прим.
1		Указатель угла наклона УН-1,3	2	
2		Винт ВМ5-6gx16.46.019 ГОСТ17473-80	6	
3		Шайба 5.65Г.019 ГОСТ 6402-70	6	
4		Гайка М5-6Н.5.019 ГОСТ 5915-70	6	
5		Винт ВМ5-6gx20.46.019 ГОСТ17473-80	6	