

ВНИМАНИЕ!

По вопросу приобретения полной версии каталога
обращаться в бюро продажи запасных частей
тел.:(49437) 4-16-29
e-mail: salegakz@yandex.ru, info@gakz.ru



АО «Галицкий автокрановый завод»



КРАН СТРЕЛОВОЙ

КС-55729-4В

(КАТАЛОГ СОСТАВНЫХ ЧАСТЕЙ, УЗЛОВ И ДЕТАЛЕЙ)

Оглавление

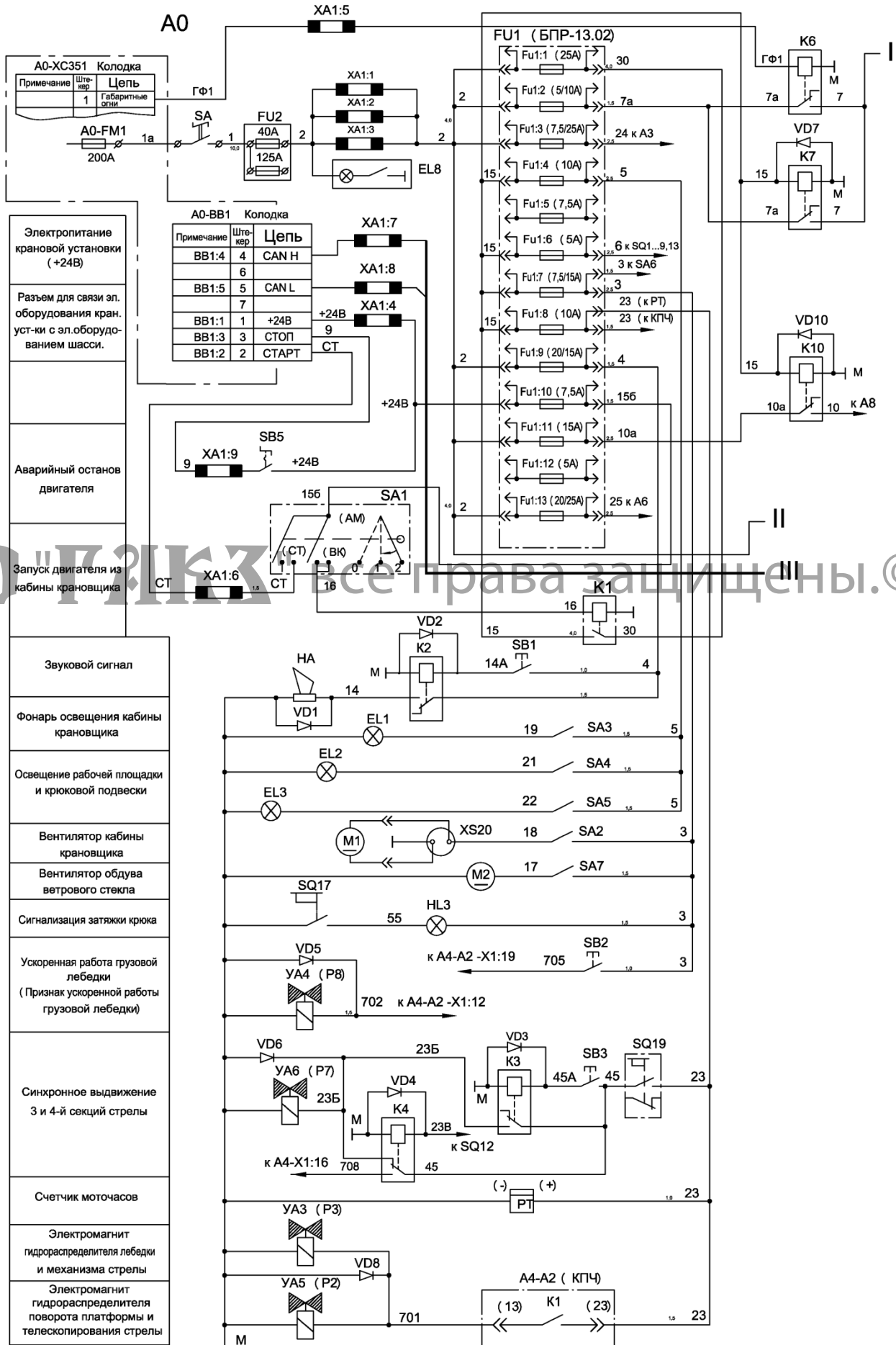
Оглавление	2
ВВЕДЕНИЕ	4
Схема электрическая принципиальная	5
Перечень элементов электрооборудования	8
Схема гидравлическая принципиальная	12
Перечень элементов гидрооборудования	13
Привод насосов	16
Опора поворотная	17
Установка платформы поворотной на нижнюю раму	19
Установка лебедки	21
Установка механизма поворота	24
Установка нижней рамы	25
Установка выносных опор	27
Подкладка инвентарная	28
Чалка	29
Подпятник в сборе	29
Гидроцилиндр выдвижения опор КС-55713-2.31.300-2-04	30
Гидроцилиндр (гидроопора) вывешивания крана КС-55721.31.200-2-01	32
Установка стойки поддержки стрелы	34
Облицовка (Лист 1 из 2)	36
Облицовка (Лист 2 из 2)	38
Установка системы брызгозащиты (Лист 1 из 2)	40
Установка системы брызгозащиты (Лист 2 из 2)	41
Кабина крановщика	43
Зеркало наружное кабины крановщика	45
Кожух	46
Установка отопителя	48
Установка удлинителя (Лист 1 из 2)	50
Установка удлинителя (Лист 2 из 2)	52
Установка стрелы телескопической	54
Стрела в сборе (Лист 1 из 5) Основание стрелы	56
Стрела в сборе (Лист 2 из 5) Вторая секция	59
Стрела в сборе (Лист 3 из 5) Секция третья	61
Стрела в сборе (Лист 4 из 5) Секция четвёртая	64
Стрела в сборе (Лист 5 из 5) Канаты телескопирования	67
Гидроцилиндр подъема стрелы КС-55713-1В.63.400-3	69
Гидроцилиндр телескопирования стрелы КС-55729В.63.900-4	70
Подвеска крюковая	72
Установка ограничителя грузоподъемности	74
Привод управления крановыми операциями	76
Электрооборудование	78
Электрооборудование стрелы	80
Электрооборудование неповоротной части	83
Электрооборудование поворотной части (Лист 1 из 2)	86
Электрооборудование поворотной части (Лист 2 из 2)	87
Электрооборудование удлинителя	90
Щиток приборов	92
Ограничитель подъема крюка	94
Токосъёмник	96
Гидробак	97
Улавливатель магнитный	99
Соединение вращающееся	100
Гидрораспределитель нижний	101
Элементы нижней гидроразводки (Лист 1 из 4) Опоры	102
Элементы нижней гидроразводки (Лист 2 из 4) Гидрораспределитель	104
Элементы нижней гидроразводки (Лист 3 из 4) Нижняя рама	107
Элементы нижней гидроразводки (Лист 4 из 4) Гидробак	110
Элементы верхней гидроразводки. Стрела	112
Элементы верхней гидроразводки (Лист 1 из 7)	114
Элементы верхней гидроразводки (Лист 2 из 7)	116
Элементы верхней гидроразводки (Лист 3 из 7)	118
Элементы верхней гидроразводки (Лист 4 из 7)	120
Элементы верхней гидроразводки (Лист 5 из 7)	122

Элементы верхней гидроразводки (Лист 6 из 7).....	124
Элементы верхней гидроразводки (Лист 7 из 7) Общая	126
Гидроцилиндр подъема противовеса	128
Установка креномера	129
Установка балки защитной и задних опознавательных знаков.....	130

АО "ГАЗ" все права защищены.©

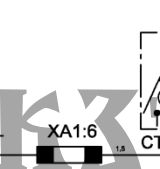
Схема электрическая принципиальная

Схема электрическая принципиальная (Лист 1 из 3)



- Электроснабжение крановой установки (+24В)
- Разъем для связи эл. оборудования кран. уст-ки с эл.оборудованием шасси.
- Аварийный останов двигателя
- Запуск двигателя из кабины крановщика
- Звуковой сигнал
- Фонарь освещения кабины крановщика
- Освещение рабочей площадки и крюковой подвески
- Вентилятор кабины крановщика
- Вентилятор обдува ветрового стекла
- Сигнализация затяжки крюка
- Ускоренная работа грузовой лебедки (Признак ускоренной работы грузовой лебедки)
- Синхронное выдвигание 3 и 4-й секций стрелы
- Счетчик моточасов
- Электромагнит гидрораспределителя лебедки и механизма стрелы
- Электромагнит гидрораспределителя поворота платформы и телескопирования стрелы

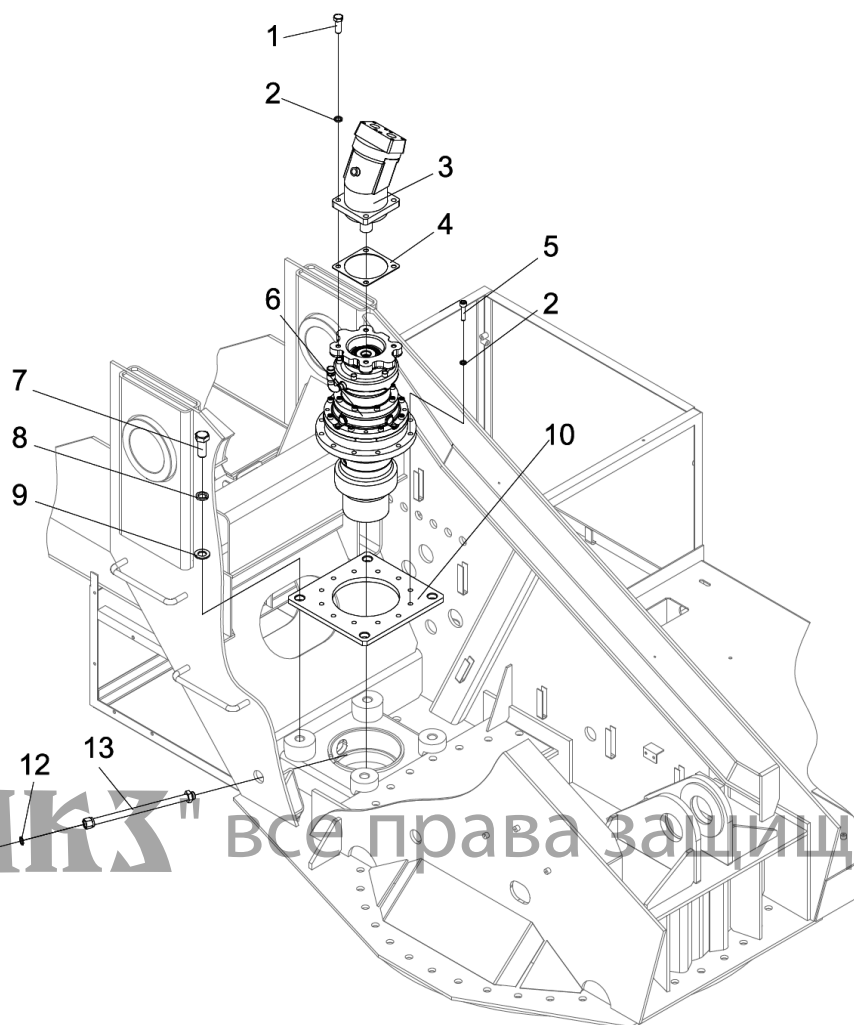
Примечание	Ште-кер	Цепь
BB1:4	4	CAN H
BB1:5	5	CAN L
BB1:1	1	+24В
BB1:3	3	СТОП
BB1:2	2	СТАРТ



Перечень элементов электрооборудования

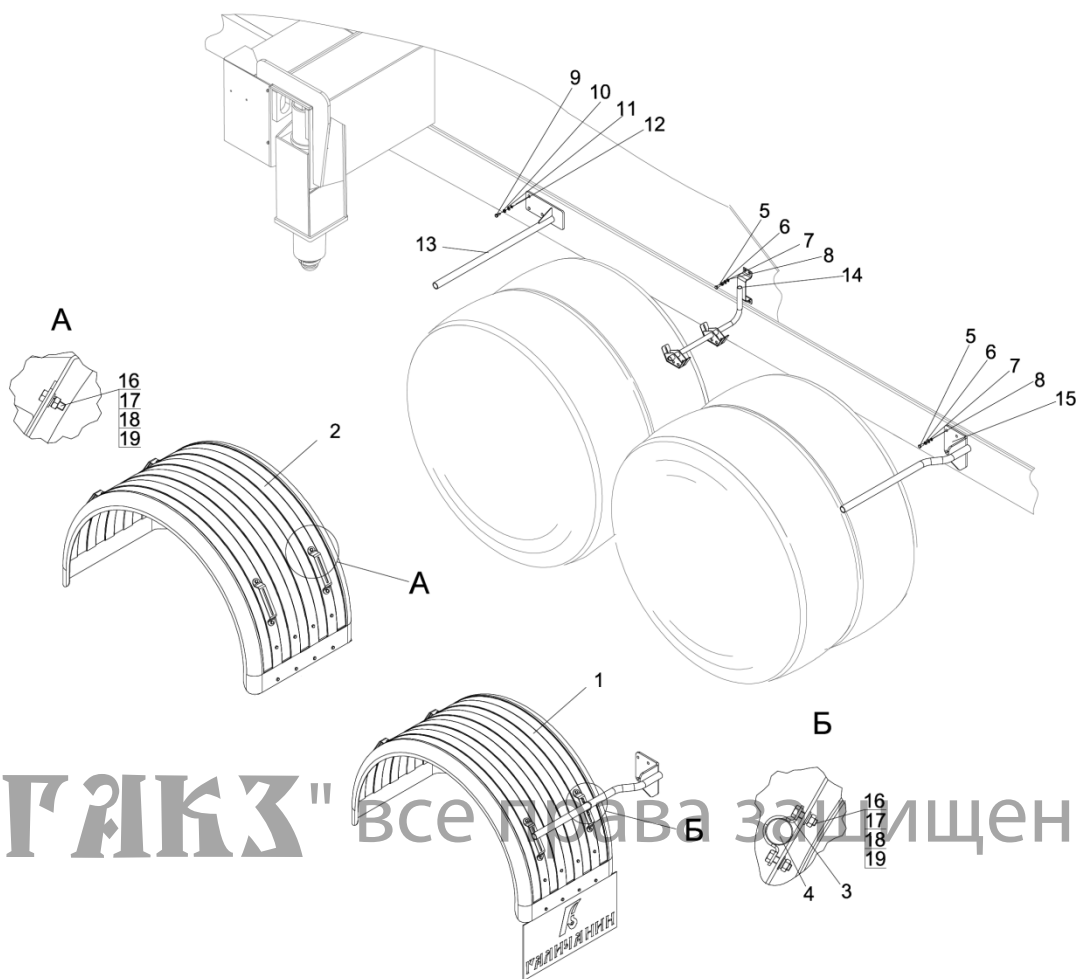
Обозначение по схеме	Наименование и краткая техническая характеристика	Тип	Кол.	Прим.
A0	Электрооборудование шасси Volvo FM			Эл. оборудование шасси
A0-BB1	7-ми контактная колодка для связи с электрооборудованием крановой установки		1	
A0-FM1	Предохранитель 200А		1	
A0-XC351	Колодка для подключения габаритных фонарей крановой установки		1	
A2	Стеклоочиститель в сборе	ZD2530-62EH	1	КНР
A2-M	Электродвигатель стеклоочистителя		1	
A3, A6	Электрооборудование отопителя ПЛАНАР 4DM2-24	ТУ 4591-008-40991176-2005		Комплект эл/об. отопительной установки
	Индикатор пламени		1 (2)	
	Датчик перегрева		1 (2)	
	Свеча накаливания		1 (2)	
	Блок защиты (25А)		1 (2)	
A3-Н, A6-Н	Нагнетатель воздуха		1 (2)	
A3-ТН, A6-ТН	Топливный насос		1 (2)	©
A3-ПУ, A6-ПУ	Пульт управления		1 (2)	
A7	Станция аварийного сворачивания	1,6с.с 2kW24VDC		Комплект эл/об. министанции
A7-M3	Министанция	MR4-B-PZ-MAV	1	
A7-K2	Контактор		1	
FU3	Блок защиты с плавкой вставкой ПВ-80АС	БЗ-30 ТУ 16-522.001-82	1	
SB6	Кнопка	КЕ-011.УЗ.Исп.2 ТУ-16-642.015-84	1	
A4	Ограничитель нагрузки крана ОНК-160С-99.06	ЛГФИ.408844.026-02 ТУ		Комплект ограничителя нагрузки крана
A1-БОИ	Блок отображения информации		1	
B1-ДА	Датчик азимута		1	
B2-ДВ	Датчик вылета		1	
B3-ДДЦ _п	Датчик давления цифровой, поршневой полости гидроцилиндра подъема стрелы		1	
B4-ДДЦ _ш	Датчик давления цифровой, штоковой полости гидроцилиндра подъема стрелы		1	
КОС	Контроллер оголовка стрелы (с встроенным МЗОНОм)		1	
КПЧ	Контроллер поворотной части		1	
A4-t°	Датчик температуры масла в гидросистеме крана		1	
A4-P	Датчик давления магистрали слива гидросистемы крана		1	
A4-A7	Блок согласования		1	

Установка механизма поворота



Установка механизма поворота КС-55713-1В.28.000				
№ поз.	Обозначение	Наименование	Кол., шт.	Прим.
1		Болт М12-6gx45.46.019 ГОСТ 7798-70	4	
2		Шайба 12.65Г.019 ГОСТ 6402-70	16	
3		Гидромотор нерегулируемый 310.3.56 ТУ 22-1.020-100-95	1	
4		Прокладка	1	Картон А-0,8 ГОСТ 9347-74
5		Винт М12-6gx50.46.019 ГОСТ 10342-63	12	
6		Механизм поворота BONFIGLIOLI 705 T3L/m8z14 x0.3b78/adaptor PSM 310.3.56 (или ZOLLERN/ZHP 3.15-L-STE-M)	1	
7	КС-55713-1В.28.001	Болт	4	
8		Шайба 24.65Г.019 ГОСТ 6402-70	4	
9		Шайба 24.01.019 ГОСТ 11371-78	4	
10	КС-55713-1В.28.101	Лист	1	
11		Пробка	1	Комплект поз.6
12		Прокладка	1	Комплект поз.6
13	КС-55713-1В.28.060	Патрубок	1	

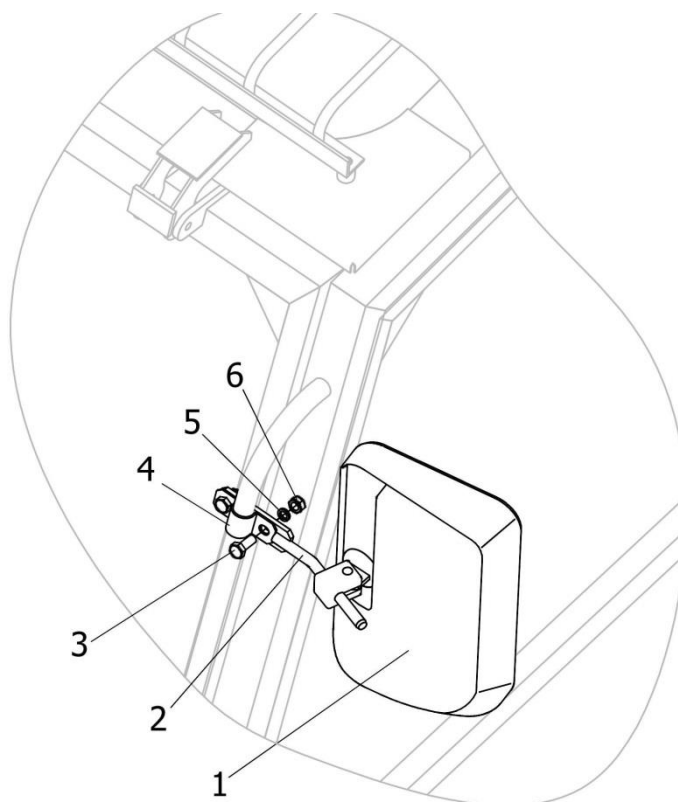
Установка системы брызгозащиты (Лист 1 из 2)



АО "ГАЗ" все права защищены. ©

№ п/п	Обозначение	Наименование	Кол., шт.	Прим.
1	КС-55713-4В.38.050-2	Крыло в сборе	1	
2	КС-55713-4В.38.060-2	Крыло в сборе	1	
3	КС-3562А.60.011	Скоба	4	
4		Заглушка GL 32	4	
5		Болт М10-6gx30.46.019 ГОСТ 7798-70	8	
6		Гайка М10-6Н.5.019 ГОСТ 5915-70	8	
7		Шайба 10.01.019 ГОСТ 11371-78	8	
8		Шайба 10.65Г.019 ГОСТ 6402-70	8	
9		Болт М12-6gx45.46.019 ГОСТ 7798-70	6	
10		Гайка М12-6Н.5.019 ГОСТ 5915-70	6	
11		Шайба 12.01.019 ГОСТ 11371-78	6	
12		Шайба 12.65Г.019 ГОСТ 6402-70	6	
13	КС-55713-4В.38.010-2	Кронштейн	1	
14	КС-55713-4В.38.020-2	Кронштейн	1	
15	КС-55713-4В.38.030-2	Кронштейн	1	
16		Болт М8-6g×25.46.019 ГОСТ 7798-70	16	
17		Гайка М8-6Н.5.019 ГОСТ 5915-70	16	
18		Шайба 8.01.019 ГОСТ 11371-78	16	
19		Шайба 8.65Г.019 ГОСТ 6402-70	16	

Зеркало наружное кабины крановщика



АО "ГАЗ" все права защищены. ©

№ поз.	Обозначение	Наименование	Кол., шт.	Прим.
1		Зеркало САКД-458.201040	1	
2	КС-55729.00.030	Кронштейн	1	
3		Болт М8-6gx20.46.019 ГОСТ 7798-70	2	
4	КС-4572.83.024	Скоба	1	
5		Шайба 8.65Г.019 ГОСТ 6402-70	2	
6		Гайка М8-6Н.5.019 ГОСТ 5915-70	2	