

**ВНИМАНИЕ!**

По вопросу приобретения полной версии каталога  
обращаться в бюро продажи запасных частей

тел.:(49437) 4-16-29

e-mail: salegakz@yandex.ru, info@gakz.ru



**АО «Галичский автокрановый завод»**



## **КРАН СТРЕЛОВОЙ**

**КС-55729В**

**(КАТАЛОГ СОСТАВНЫХ ЧАСТЕЙ, УЗЛОВ И ДЕТАЛЕЙ)**

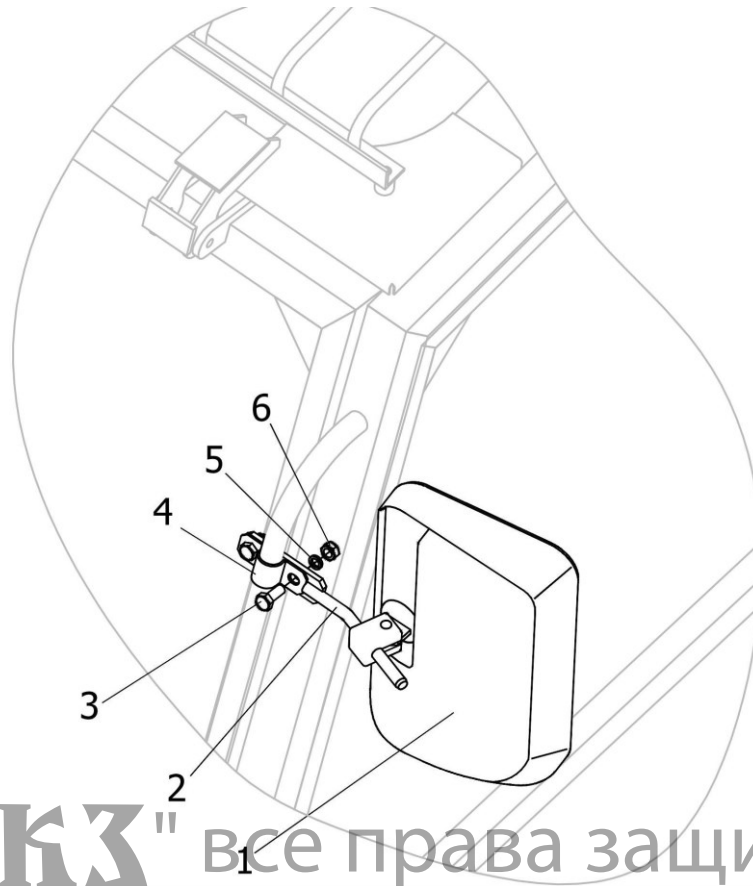
## Оглавление

Оглавление .....	2
ВВЕДЕНИЕ .....	4
Схема электрическая принципиальная .....	5
Перечень элементов электрооборудования .....	8
Схема гидравлическая принципиальная .....	12
Перечень элементов гидрооборудования .....	13
Зеркало наружное кабины крановщика .....	15
Подкладка инвентарная .....	16
Чалка .....	17
Подпятник в сборе .....	17
Привод насоса .....	18
Установка платформы поворотной на нижнюю раму .....	19
Опора поворотная .....	21
Установка лебедки .....	23
Установка механизма поворота .....	25
Установка рамы нижней .....	27
Установка выносных опор .....	29
Гидроцилиндр выдвижения опор КС-55713-2.31.300-2-04 .....	31
Гидроцилиндр (гидроопора) вывешивания крана КС-55721.31.200-2-01 .....	33
Установка стойки поддержки стрелы .....	35
Облицовка нижней рамы (Лист 1 из 2) .....	37
Облицовка нижней рамы (Лист 2 из 2) .....	39
Кабина крановщика .....	41
Кожух .....	43
Установка отопителя .....	45
Установка удлинителя (Лист 1 из 2) .....	47
Установка удлинителя (Лист 2 из 2) .....	49
Установка стрелы телескопической .....	51
Стрела в сборе (Лист 1 из 5) Основание стрелы .....	54
Стрела в сборе (Лист 2 из 5) Секция вторая .....	57
Стрела в сборе (Лист 3 из 5) Секция третья .....	59
Стрела в сборе (Лист 4 из 5) Секция четвёртая .....	62
Стрела в сборе (Лист 5 из 5) Канаты телескопирования .....	65
Гидроцилиндр подъема стрелы КС-55713-1В.63.400-3 .....	67
Гидроцилиндр телескопирования стрелы КС-55729В.63.900-4 .....	69
Подвеска крюковая .....	71
Установка ограничителя грузоподъемности ОНК-160С .....	73
Привод управления крановыми операциями .....	75
Электрооборудование .....	77
Электрооборудование неповоротной части .....	79
Электрооборудование поворотной части (Лист 1 из 2) .....	81
Электрооборудование поворотной части (Лист 2 из 2) .....	82
Щиток приборов .....	85
Электрооборудование стрелы .....	87
Ограничитель подъема крюка .....	90
Электрооборудование удлинителя .....	92
Токосъёмник .....	93
Гидробак .....	95
Вентиль запорный .....	97
Улавливатель магнитный .....	98
Соединение вращающееся .....	99
Гидрораспределитель нижний .....	101
Элементы нижней гидроразводки (Лист 1 из 4) Опоры .....	102
Элементы нижней гидроразводки (Лист 2 из 4) Гидрораспределитель .....	104
Элементы нижней гидроразводки (Лист 3 из 4) Нижняя рама .....	107
Элементы нижней гидроразводки (Лист 4 из 4) Гидробак .....	110
Элементы верхней гидроразводки. Стрела .....	112
Элементы верхней гидроразводки (Лист 1 из 7) .....	114
Элементы верхней гидроразводки (Лист 2 из 7) .....	116
Элементы верхней гидроразводки (Лист 3 из 7) .....	118
Элементы верхней гидроразводки (Лист 4 из 7) .....	120
Элементы верхней гидроразводки (Лист 5 из 7) .....	122
Элементы верхней гидроразводки (Лист 6 из 7) .....	124

Элементы верхней гидроразводки (Лист 7 из 7) Общая .....	126
Установка креномера .....	128
Установка балки защитной и задних опознавательных знаков.....	129

**АО "ГАЗ" все права защищены.©**

## Зеркало наружное кабины крановщика



АО "ГАЗ" все права защищены. ©

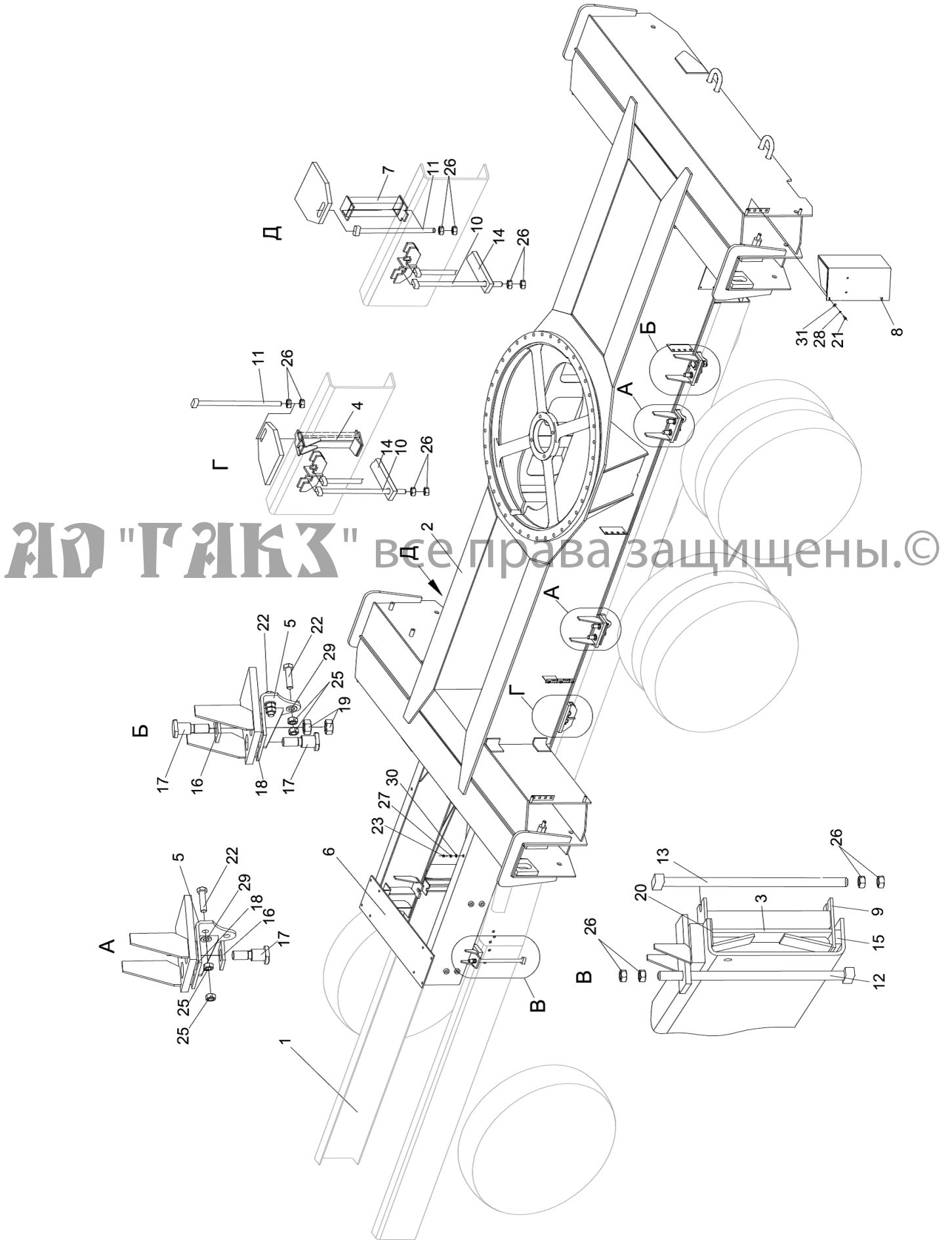
№ поз.	Обозначение	Наименование	Кол., шт.	Прим.
1		Зеркало САКД-458.201040	1	
2	КС-55729.00.030	Кронштейн	1	
3		Болт М8-6gx20.46.019 ГОСТ 7798-70	2	
4	КС-4572.83.024	Скоба	1	
5		Шайба 8.65Г.019 ГОСТ 6402-70	2	
6		Гайка М8-6Н.5.019	2	

## Привод насоса



<b>Привод насоса КС-55729В.14.000-4</b>				
<b>№ поз.</b>	<b>Обозначение</b>	<b>Наименование</b>	<b>Кол., шт.</b>	<b>Прим.</b>
1	OMFB 01204300174 R1.3 450 NM V17	Коробка отбора мощности	1	
2	OMFB 09300500036 ALB.COR.CMP.Z=14 C.ZF	Вал карданный с кольцами	1	
3		Монтажный набор	1	
4		Насос TWIN FLOW 70/35 D.ISO	1	

# Установка рамы нижней



АО "ГАЗ" Все права защищены. ©

<b>Установка рамы нижней КС-55729В.30.000-4</b>				
<b>№ поз.</b>	<b>Обозначение</b>	<b>Наименование</b>	<b>Кол., шт.</b>	<b>Прим.</b>
1		Шасси МАЗ-6312В3	1	
2	КС-55729В.30.050-4	Рама нижняя в сборе	1	
3	КС-55729В.30.020-4	Проставка	2	
4	КС-55729В.30.030-4	Проставка	1	
5	КС-55729В.30.040-4	Кронштейн	6	
6	КС-55729В.30.400-4	Надрамник	1	
7	КС-55713-6.30.030-1	Проставка	1	
8	КС-55715-5.30.500	Крышка	4	
9	КС-55729.30.090	Обойма в сборе	2	
10	КС-4572.30.008-03	Болт	4	
11	КС-4572.30.008-04	Болт	4	
12	КС-4572.30.008-06	Болт	2	
13	КС-4572.30.008-07	Болт	2	
14	КС-4572.30.009-1-01	Планка	4	
15	КС-4572.30.003	Амортизатор	2	
16	КС-55713-6.30.001	Шайба	12	
17	КС-4573.30.007	Болт	12	
18	КС-4573.30.011	Шайба	12	
19	КС-55721.17.002	Гайка	8	
20	КС-4573.30.001	Прокладка	16	
21		Болт М6-6gx12.46.019 ГОСТ 7798-70	16	
22		Болт М16-6gx60.88.019 ГОСТ 7798-70	18	
23		Болт М20-6gx60.66.019 ГОСТ 7798-70	8	
24		Гайка М16-6Н.5.019 ГОСТ 5915-70	1	
25		Гайка М16-6Н.8.019 ГОСТ 5915-70	36	
26		Гайка М20×1,5-6Н.5.019 ГОСТ 5915-70	24	
27		Гайка М20-6Н.5.019 ГОСТ 5915-70	16	
28		Шайба 6.01.019 ГОСТ 11371-78	16	
29		Шайба 16.01.019 ГОСТ 11371-78	20	
30		Шайба 20.01.019 ГОСТ 11371-78	8	
31		Шайба 6.65Г.019 ГОСТ 6402-70	16	