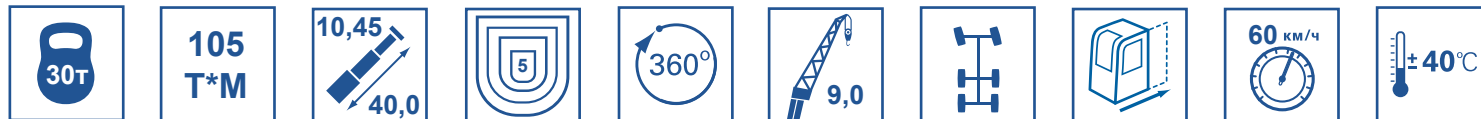


# ГАЛИЧАНИН КС-55715-(-)

Автокран на базе шасси КАМАЗ-6540 (8x4) / КАМАЗ-65222 (6x6)



\* в зависимости от шасси

Кран г/п 30т является дальнейшим развитием крана КС-55731-1 и имеет аналогичные преимущества в сравнении с другими моделями кранов. Несмотря на кажущуюся схожесть с прототипом, на новой модели достигнуто существенное увеличение грузовых характеристик за счет усиления металлоконструкций и применение других механизмов.

**ОВОИДНАЯ СТРЕЛА** длиной 40,0 м, удлинитель стрелы, одиночный блок, маслоохладитель, кондиционер, уникальная система управления крановыми операциями LUDV, X-образная опорная рама — все эти и многие другие инновации призваны обеспечить высочайшие технические показатели на уровне мировых стандартов краностроения, высокий уровень надежности работы, удобство их эксплуатации и транспортировки.

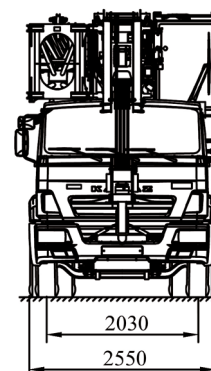
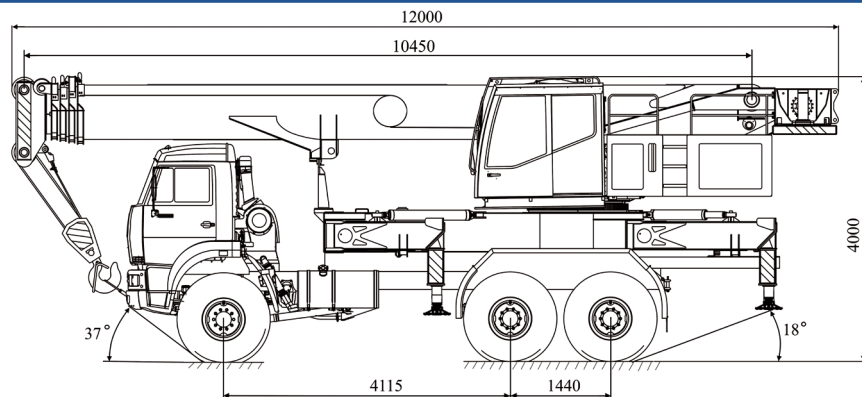


## Основные характеристики

		МОДЕЛЬ	КС-55715-1	КС-55715-4
Грузоподъемность, т.	30,0	Шасси	КАМАЗ-6540	КАМАЗ-65222
Длина стрелы (от-до), м.	10,45-40,0	Колесная формула	8x4	6x6
Длина (-ы) гуська, если имеется, м.	9,0	Высота, мм	3900	4000
Грузовой момент, т х м.	105,0	Ширина, мм	2550	2550
Максимальный вылет, м	32,0	Передний угол свеса	27°	37°
Максимальная высота подъема крюка, м.		Задний угол свеса	14°	18°
- основная стрела	41,0	Нагрузка на первую ось, т	5,8	7,70
- основная стрела + гусек	50,1	Нагрузка на вторую ось, т	5,8	-
Скорость подъема-опускания груза, м/мин	7,18-39,0	Нагрузка на заднюю ось (тележку), т	17,6	23,0
Скорость вращения поворотной части об/мин.	до 2,0	Масса крана в минимальной комплектации*, т	29,2	30,7
		Двигатель	Cummins 6 ISB e4 300	КАМАЗ-740.632-400

\*без гуська, без дополнительных противовесов

## Габаритные размеры



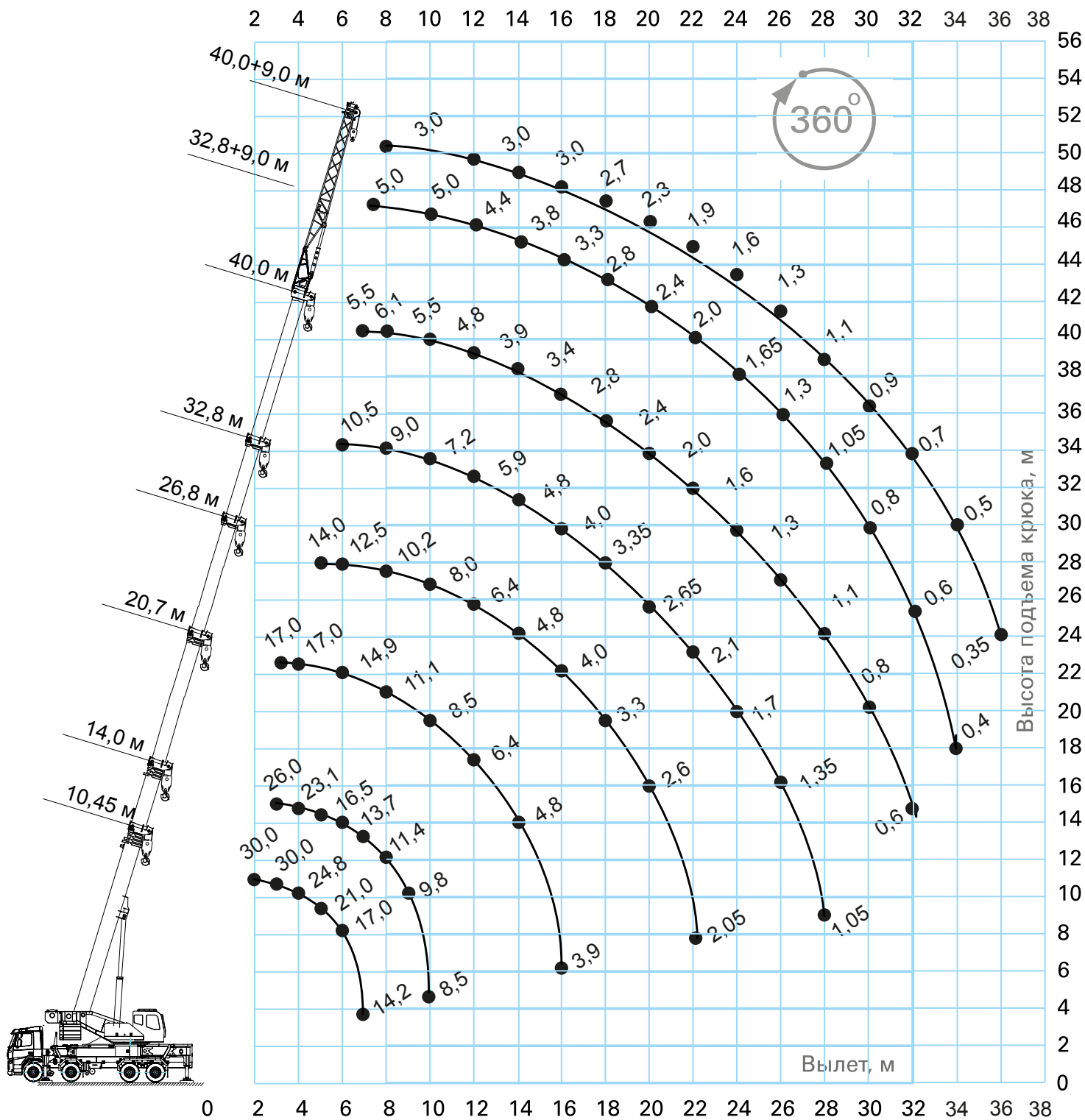
**КУДЕБНИК**

**(495) 232-66-24**

# КАМАЗНИК КС-55715-(-)

Автокран на базе шасси КАМАЗ-6540 (8x4) / КАМАЗ-65222 (6x6)

## ГРУЗОВЫСОТНЫЕ ХАРАКТЕРИСТИКИ



\*Представленные грузовысотные характеристики носят справочный характер



## КУДЕНИК

109028, г. Москва, Хохловский переулоч, д. 16, стр. 1  
 Тел./Факс: +7 (495) 232-66-24, 916-34-42, 916-34-80, 917-11-02  
 e-mail: sale@avtocrane.ru  
 http://www.avtocrane.ru

